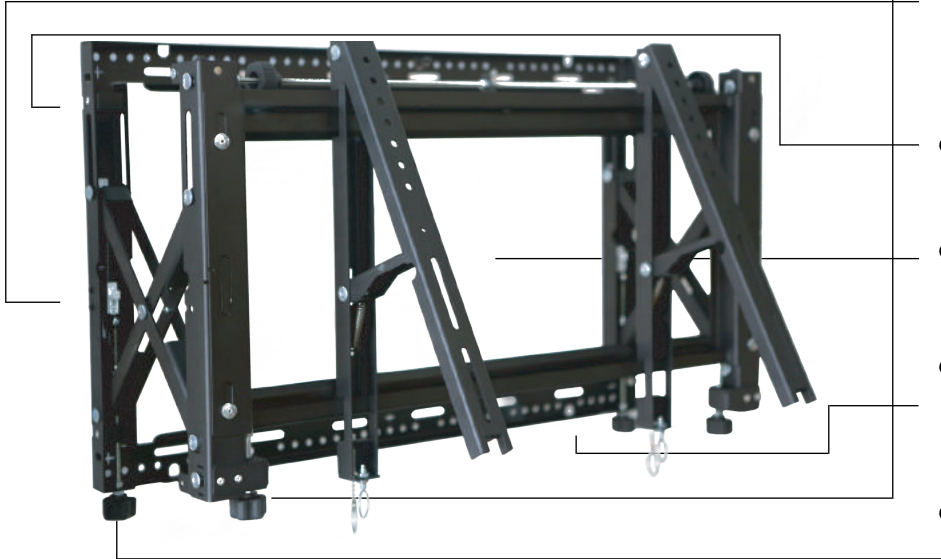




Uchwyt VWPOP65-L zaprojektowano specjalnie do łatwej i szybkiej obsługi serwisowej ekranów w wielomonitorowych konstrukcjach ścian video. Łatwy w obsłudze mechanizm Pop-Out powoduje całkowite wysunięcie pojedynczego ekranu ze ściany, umożliwiając dostęp i prowadzenie prac serwisowych w szybki i bezpieczny sposób. Konstrukcja pozwala też na precyzyjną regulację położenia ekranu bez użycia narzędzi, a dokładnie dobrane dystanse eliminują konieczność obliczeń i pomiarów w miejscu montażu.



### CECHY

- Niezależna, 8-pozycyjna regulacja bez konieczności używania narzędzi pozwala na precyzyjne wyrównanie ekranów.
- Mechanizm Pop-Out zapewnia wygodny dostęp serwisowy do ekranów instalowanych we wnękach i miejscach z utrudnionym dostępem serwisowym.
- Mechanizm Pop-Out można zablokować za pomocą śruby zabezpieczającej, aby zapobiec niezamierzonemu wysunięciu ekranu.
- Otwarta konstrukcja produktu daje pełny dostęp do okablowania, a zawarte w zestawie opaski ułatwiają organizację kabli.
- Otwory montażowe i dokładnie dobrane dystanse eliminują potrzebę obliczeń w miejscu montażu.
- Regulacja sprężyny mechanizmu Pop-Out umożliwia odpowiednie ustawienie ekranów o różnych ciężarach, aby uzyskać bezpieczne i kontrolowane wysuwanie.

Mikro regulacja bez narzędzi



Kłódka zabezpieczająca



Dedykowane listwy dystansowe



### ZALETY



min.  
100x100  
max.  
600x400  
mm



42°-65°



85-270 mm



0-28°



60 kg



### AKCESORIA

LISTWY DYSTANSOWE



### WYMIARY

